

nassenheider

Vaporisateur

Mode d'emploi

L'applicateur **Vaporisateur de Nassenheider** a été conçu pour la vaporisation **continue** de liquides, en particulier l'acide formique dilué à 60%.

Application

L'appareil est utilisé pour lutter contre les infestations de colonies d'abeilles par l'acarien Varroa. Il permet un traitement continu de longue durée et assure par là un niveau de réussite élevé, également en ce qui concerne le couvain operculé.

Montage et mode de fonctionnement

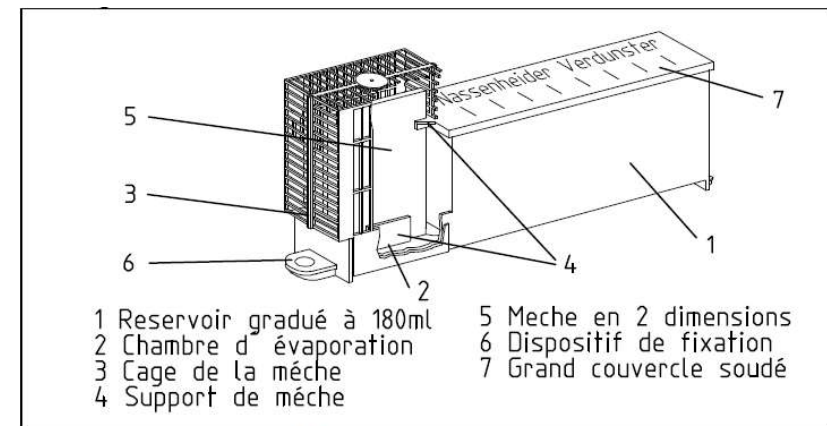


Fig. 1: Vaporisateur de Nassenheide

L'applicateur est monté dans un cadre vide au moyen de deux vis (Fig.2).

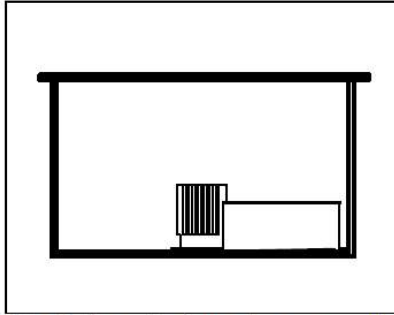


Fig. 2 Vaporisateur dans un cadre

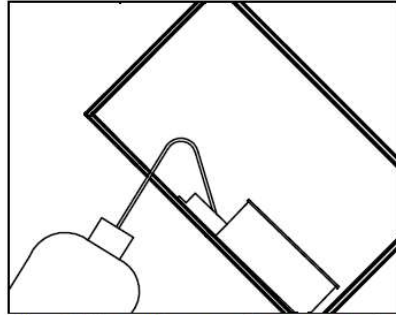


Fig. 3 Remplissage du vaporisateur

Remplissage de l'applicateur

Le réservoir (1) a une contenance d'environ 180 cm³. Une graduation permet le contrôle de la contenance. Pour le remplissage par l'ouverture dans la cloison séparatrice (3), retirer le couvercle (4) et la mèche (5), et incliner l'appareil de telle sorte que la chambre de vaporisation (2) présente, orientée vers le haut, un angle de 45° environ tel que représenté sur la figure 3.

Un remplissage sûr et précis du réservoir est obtenu au moyen d'une éprouvette graduée, d'une seringue ou bien d'une bouteille de laboratoire (1 cm³ correspondant à 1 ml).

Après remplissage, le dispositif est remis en position d'emploi. Le couvercle (4) ainsi que la mèche (5) doivent être placés immédiatement avant l'introduction du vaporisateur dans la ruche, afin que la vaporisation puisse débiter lentement.

Il faut changer de mèche à chaque à remplissage.

Indications relatives au traitement

Les trous de vol doivent être normalement ouverts, les fonds en grillage et les grilles d'aération doivent être fermés. Le dispositif doit toujours être placé à proximité du couvain, derrière le premier rayon exempt de couvain. La proximité du couvain est importante, car les abeilles maintiennent une température constante à cet endroit.

Utiliser deux vaporisateurs, disposés de même à proximité du couvain et placés en deux points opposés de la ruche, pour les colonies en ruche divisible.

Le traitement ne doit pas être fait en période de miellée.

Le traitement peut être entrepris immédiatement après la dernière récolte de miel, et jusqu'en automne.

Les parties métalliques peuvent être attaquées par l'acide formique.

Dosage pour la vaporisation de l'acide formique

Le dosage applicable aux colonies sur un ou deux corps est de 5,4 à 8,9 cm³ (6 à 10 g) par jour et par cadre, pour une durée d'environ 10 jours. La dose minimale de 5,4 cm³ (6 g) par cadre et par jour ne doit pas être réduite, de même que la durée minimale de traitement de 10 jours.

La dose totale se monte à environ 76 cm³ (85 g) par cadre.

Ces dosages sont généralement atteints avec une mèche de H=56 mm de longueur (correspondant à 18 cm² de surface de vaporisation efficace).

Un contrôle de la quantité d'acide formique évaporée doit être effectué tous les 2 ou 3 jours et, le cas échéant, ajuster par changement de la grandeur de mèche.

Pendant les mois de juillet/août, on peut utiliser des mèches plus petites, et des mèches plus grandes en septembre.

Sous des conditions normales, lorsque par exemple il n'y a pas d'infestation de grande envergure, il suffit de deux mises en service de l'applicateur (une après l'extraction, une en septembre), ainsi que l'enlèvement généralement pratiqué du couvain mâle, pour maintenir le taux de parasitage de la colonie en-dessous du seuil supportable.

Résultats des tests

Des expériences ont été menées par le Docteur Eva Rademacher et d'autres chercheurs de l'Institut de Zoologie de l'Université Libre de Berlin, Königin-Luise-Str. 1-3, 14195 BERLIN (Journal d'Apiculture Allemande 8/94, p. 10).

Au moyen de l'applicateur (selon Becker)« un prototype du **Vaporisateur de Nassenheider**, de l'acide formique à 60% a été introduit dans un peuplement: « Pour une dose totale de 85 g par peuplement et par vaporisation moyenne de 18 g (en été) ou de 8 g (en automne), les acariens sont exterminés à 89% (été) ou 96% (automne, maximum 99,6%), taux présentant une faible fluctuation. Une action anti-acarienne de 90% dans les alvéoles operculées du couvain a été mise en évidence. Les peuplements d'abeilles se sont comportés calmement lors de l'application. Des cas de décès plus fréquents d'abeilles, ou de pertes de reines, ne se sont pas produits. »

Avertissement important

Le grand couvercle (7) ne doit pas être ôté brusquement, il a été soudé par ultrasons et son étanchéité est indispensable au fonctionnement du vaporisateur.

Précautions à prendre

Utiliser des gants et des lunettes de protection lors de la manipulation de l'acide formique. Ne pas inhaler les vapeurs.

L'acide formique provoque des brûlures cutanées.

En cas de projections sur la peau et sur les yeux, rincer à grande eau claire et consulter un médecin.

Tenir compte des indications portées sur les bouteilles achetées dans le commerce.

Tenir éloigné des enfants.

Retrouvez le produit sur www.beeboxworld.com

